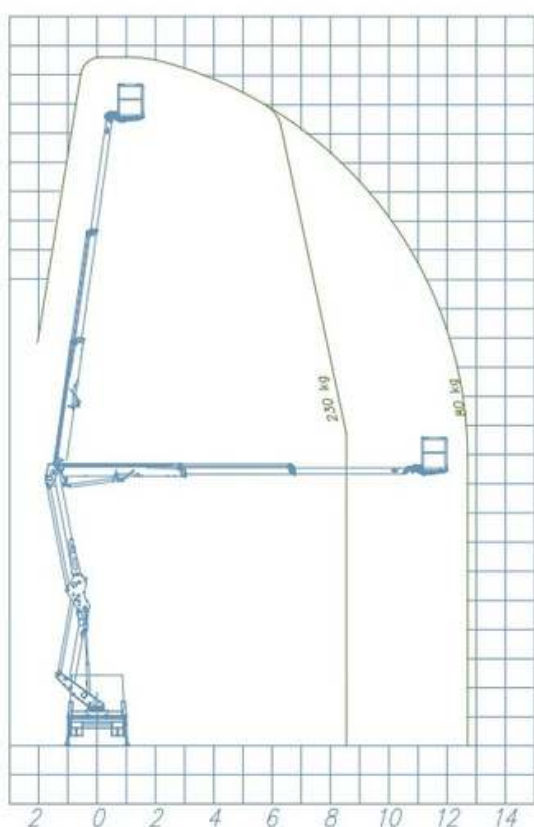

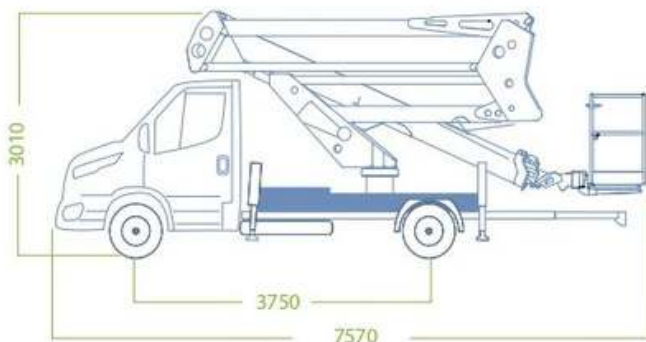




DIAGRAMMA DI LAVORO



-  **STABILIZZATORI**
Verticali H+H
-  **ALTEZZA MAX**
23,6 mt
-  **ALTEZZA CESTO**
21,6 mt
-  **SBRACCIO MAX**
12,7 mt
-  **PORTATA CESTO**
230 kg
-  **DIMENSIONE CESTO**
1400 x 700 x 1100 mm
-  **COMANDI**
Elettrici
-  **ROTAZIONE TORRETTA**
700°
-  **GW**
3,5 ton



L'articolato da record

DOTAZIONE DI SERIE

[a] AUTO STABILIZZAZIONE

La funzionalità **SPEED** è la nuova soluzione di serie presente nelle piattaforme autocarrate. Apporta grandi vantaggi, tra i quali aumentare la sicurezza e facilitare l'utilizzo corretto della manovra di stabilizzazione.

Con un solo pulsante, anche dal cestello, permette di ottenere in modo sicuro, semplice e veloce la stabilizzazione necessaria per iniziare a lavorare, superando facilmente le irregolarità del terreno.

CARATTERISTICHE TECNICHE

- Cestello in alluminio: 1400 x 700 x 1100 mm
- Rotazione idraulica del cestello 90°+90°
- Rotazione torretta 700°
- Tubi e cavi installati all'interno del braccio
- **Chiusura automatica parte aerea**
- **Stabilizzazione automatica SPEED**
- Stabilizzatori verticali H+H con extra-corsa
- Comandi stabilizzazione automatica dal cestello e da terra
- Comandi elettroidraulici proporzionale con regolazione della velocità di tutti i movimenti
- Sistema gestione elettronico CAN BUS
- 4 piastre di appoggio a terra
- Presa elettrica 230V e 12V sul cestello
- Possibilità di manovra simultanea
- **Trattamento in cataforesi con verniciatura a polvere**
- Spia di centraggio parte aerea sul cestello
- Regolazione automatica dei giri motore
- Attacco frontale del cestello

DISPOSITIVI DI SICUREZZA

- **Controllo di manovra involontaria Socage Security System**
- Barra di protezione di manovra involontaria
- Protezione dei comandi del cestello
- Magnetotermico con differenziale di protezione sulla linea 230V
- Bypass di sicurezza per il recupero dell'operatore
- Stabilizzazione automatica
- Limitatore di momento con doppia sicurezza
- Livellamento automatico dal cestello
- Inclinometro
- Valvole di blocco flangiate
- Pulsante di emergenza e arresto
- Pompa di emergenza manuale
- Possibilità manovra emergenza a distanza
- Disinserimento automatico PTO
- Dispositivo anticollisione braccio/cabina
- Contatore digitale in cabina
- Spia Cabina stabilizzatori chiusi
- Spia Manutenzione (Service)

