

Pesi

Peso operativo con tettuccio e benna (ISO 6016)	1711 kg
Peso di trasporto (senza accessorio)	1594 kg
Peso aggiuntivo per cabina con riscaldamento	96 kg
Peso aggiuntivo per lama apripista lunga	9 kg
Pressione a terra con cingoli in gomma	29.40 kPa

Motore

Produttore/modello

Carburante Yanmar / 3TNV74-PBC (Stage V)

Numero di cilindri Diesel

Cilindrata 3

Potenza massima a 2400 giri/min (ISO 14396) 993 cm3

Coppia massima a 1800 giri/min (SAE J1995) 11.0 kW

50.2 Nm

Impianto idraulico

Tipo di pompa

Capacità della pompa

Flusso ausiliario Tripla pompa a ingranaggi

Scarico ausiliario 32.50 L/min 32.50 L/min

227.0 bar

Prestazioni

Forza di strappo, al bilanciario (ISO 6015)

Forza di strappo, benna (ISO 6015)

Sforzo di trazione alla barra di traino

Velocità di marcia, a gamma bassa 9108 N

Velocità di marcia, a gamma alta 16177 N

14334 N

Rotazione del braccio a sinistra 2.1 km/h

Rotazione del braccio a destra 4.3 km/h

Regime di rotazione

Capacità dei fluidi

Serbatoio del carburante 80.0°

Serbatoio idraulico 60.0°

8.7 RPM

Specifiche ambientali

Livello sonoro LpA (Direttiva UE 2006/42/CE)

Livello sonoro LWA (Direttiva UE 2000/14/CE)

Vibrazioni al corpo intero (ISO 2631-1) 19.00 L

Vibrazioni mano-braccio (ISO 5349-1) 13.90 L

Funzioni standard

Cingolo in gomma da 230 mm

Lama apripista da 980 mm con due prolunghe da 190 mm

Interruttore scollegamento batteria 93 dB(A)

Blocchi della consolle di comando 0.33 ms-

Portabicchieri 2 0.51

Impianto idraulico ausiliario a doppia azione ms-2

Monitoraggio del motore con spegnimento automatico

Contrappeso esposto e protettivo con cofano motore in

acciaio da 4 mm

Pedali di marcia pieghevoli ed ergonomici

Allarme del livello massimo del carburante

Clacson

Blocco dei comandi idraulici e di marcia

Comandi a joystick idraulici

Sottocarro retrattile idraulico da 1360 mm a 980 mm

Cintura di sicurezza retrattile

Vano portaoggetti

Tettuccio TOPS/ROPS/FOPS 1

Ancoraggio a quattro punto per struttura superiore

Separatore d'acqua

Luce di lavoro (braccio)

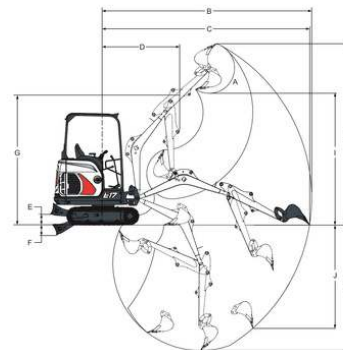
Garanzia: 24 mesi/2000 ore (a seconda di quale dei due

termini si raggiunge per primo)

1. Struttura ROPS (Roll Over Protective Structure): conforme a requisiti ISO 3471. Struttura TOPS (Tip Over Protective Structure): conforme a requisiti ISO 12117.

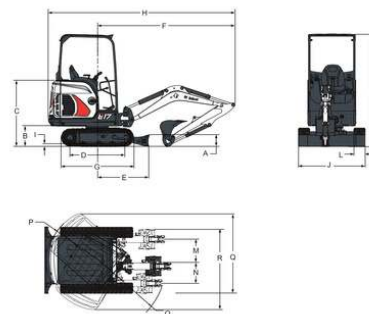
Struttura FOPS (Falling Object Protective Structure): conforme a requisiti ISO 3449.

Gamma di lavoro



(A)	196.0°	(G)	2405.0 mm
(B)	3919.0 mm	(H)	3371.0 mm
(C)	3871.0 mm	(I)	2370.0 mm
(D)	1526.0 mm	(J)	1810.0 mm
(E)	220.0 mm	(K)	2249.0 mm
(F)	204.0 mm		

Dimensioni



(A)	235.0 mm	(J*)	1360.0 mm
(B)	419.0 mm	(K)	2299.0 mm
(C)	1340.0 mm	(L)	230.0 mm
(D)	1114.0 mm	(M)	433.0 mm
(E)	1045.0 mm	(N)	589.0 mm
(F)	2666.0 mm	(O)	1128.0 mm
(G)	1476.0 mm	(P)	1009.0 mm
(H)	3665.0 mm	(Q)	1801.0 mm
(I)	25.0 mm	(R)	1645.0 mm
(J)	980.0 mm		

Opzioni

Pacchetto demolizione (braccio, bilanciario, coperture cilindro benna e riparo flessibili di traslazione HD)

Pacchetto movimentazione di oggetti (valvole, OWD, occhiello di sollevamento)

Cabina TOPS/ROPS con riscaldamento

Lama apripista lunga

Ritorno diretto al serbatoio

AUX1

AUX1 su avambraccio

Accensione senza chiave

Allarme movimento

Radio AM/FM MP3

Luci alogene aggiuntive

Faro
Sedile molleggiato in tessuto Deluxe

Kit per applicazioni speciali
Specchietti destro/sinistro

Estintore
Innesti Klac C e MS01

Ingrassatore a siringa con supporto



HOIST
VENDITA E NOLEGGIO DI SISTEMI AD ALTA QUOTA

+39 335 8355930

081 18962737

piattaformearehoist.it