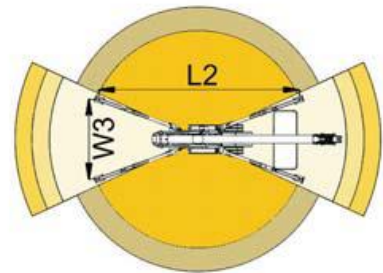
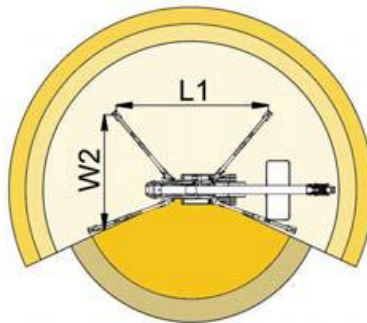
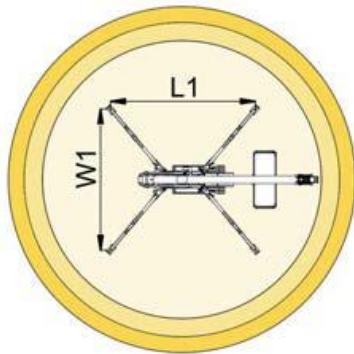
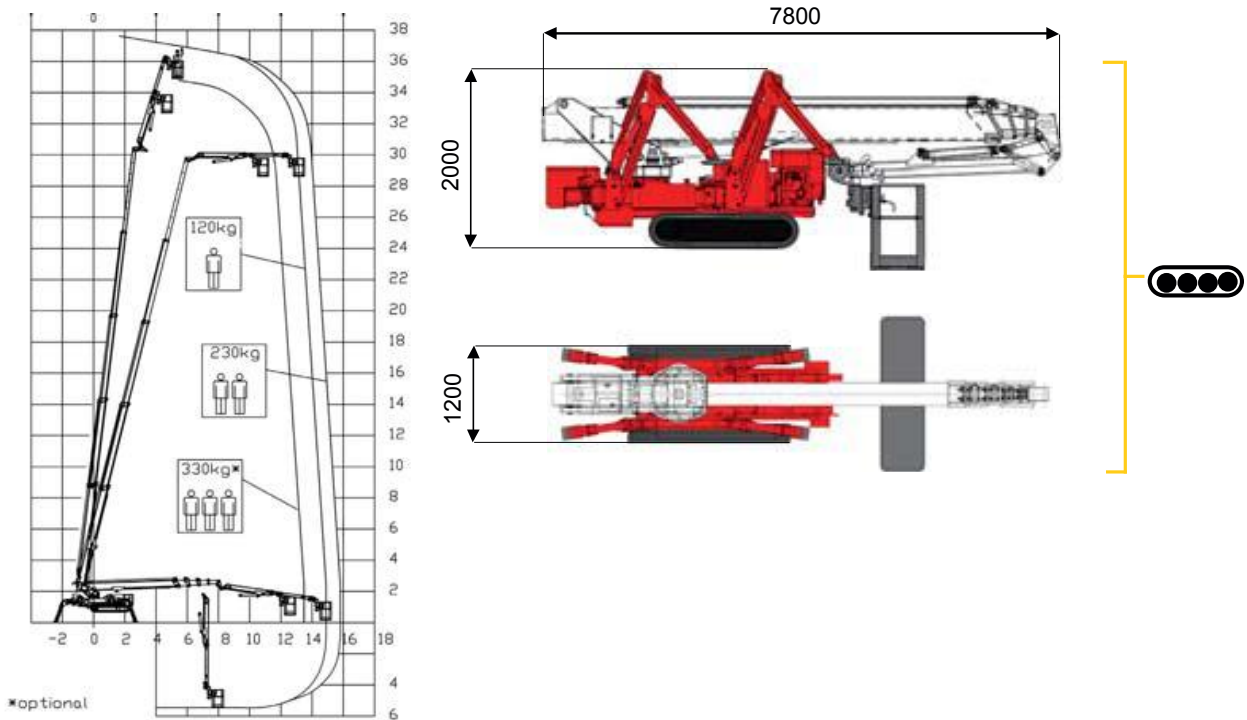


# PIATTAFORMA TELESCOPICA A RAGNO - Palazzani XTJ 37+

Palazzani Industrie



13,5 m	15 m	15,7 m	7,2 m	9,5 m	L1	L2	W1	W2	W3
330 kg*	230 kg	120 kg	330 kg*	120/230 kg	5535 mm	7160 mm	5260 mm	3975 mm	2680 mm

Caratteristiche Tecniche			
H max di lavoro	37m	Lunghezza con cesto	7.80m
Peso totale a terra	7500Kg	Larghezza (cingoli)	1.20m
H max piattaforma operativa piano di calpestio	36m	Rotazione torretta	660°
Dimensioni cestello [LxPxH]	180x70 cm	Rotazione idraulica cesto	90° +80°
H max di lavoro (al di sotto piano di campagna)	-5.00m	N° operatori	2
Cestello	Alluminio	Portata max	330Kg
Sbraccio max di lavoro a 330 Kg	13m	Comandi	Elettroidraulici
Sbraccio max di lavoro a 230Kg	15m	pendenza massima	38%
Sbraccio max di lavoro a 120Kg	16m	inclinazione cesto	170°
Altezza con cingoli chiusi	2m		