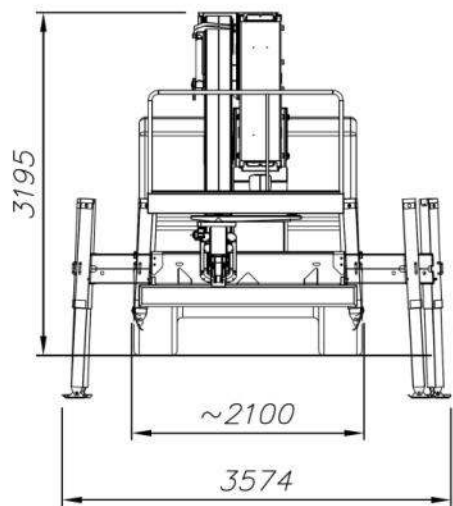
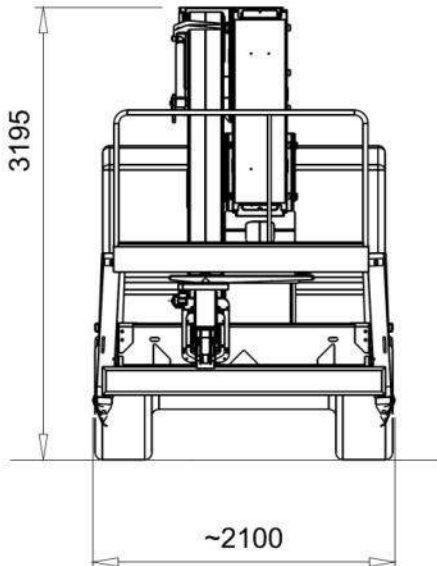
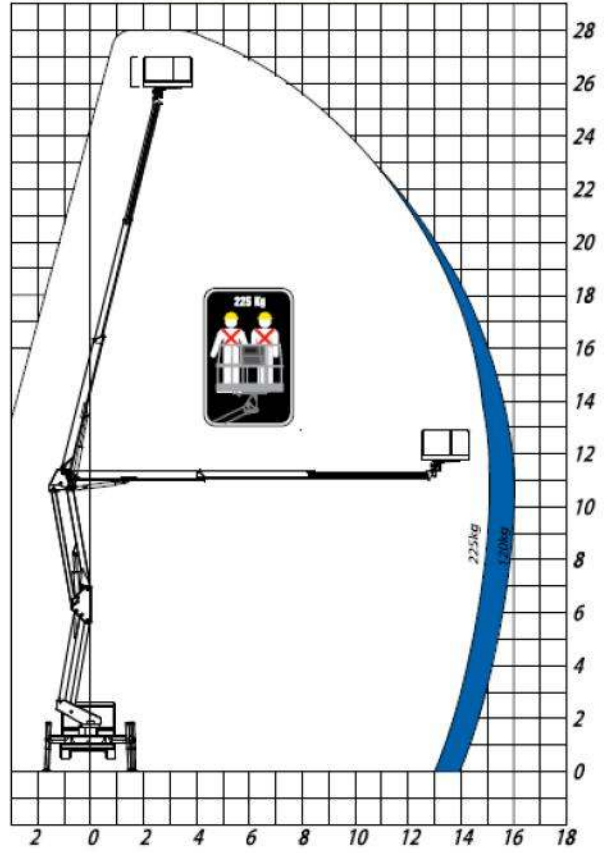
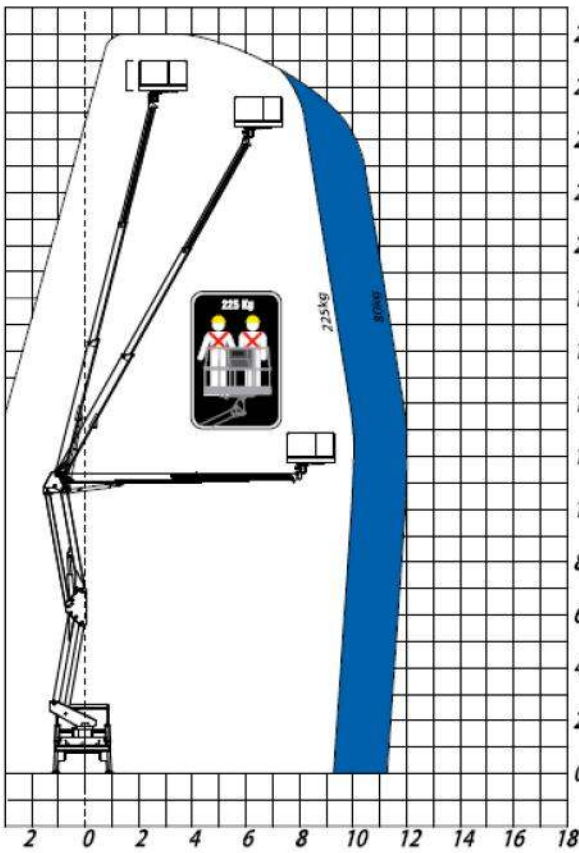
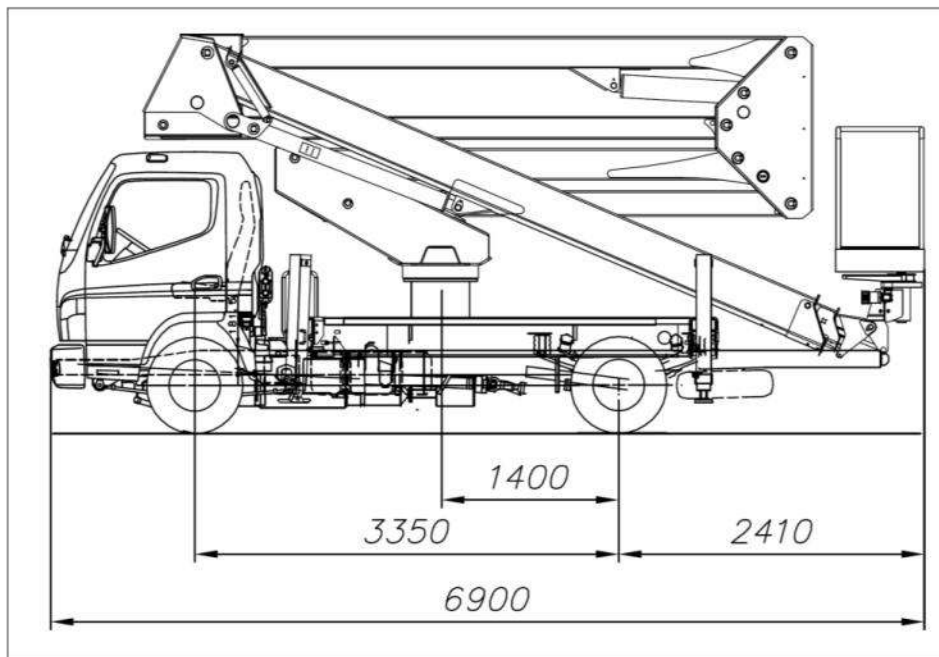


HOIST GMBH
 Via Cuma, 28 - 80132 Napoli
 P. IVA 05837890630

PIATTAFORMA AEREA AUTOCARRATA DA328

Socage S.r.l.





Dati Generali

Sbraccio max con traverse estese	15.00m	Livello vibrazione	<0.25m/s ²
Sbraccio max a bordo piattaforma con traverse estese	14.30m	Peso Tot allestimento	5600Kg
Sbraccio max con traverse chiuse	10.00m	Forza manuale max	40daN
Sbraccio max a bordo piattaforma con traverse chiuse	9.30m	Velocità sollevamento	0.4m/sec
H max di lavoro	28m	Velocità sfilo	0.4m/sec
H max pianale piattaforma di lavoro	26m	Velocità rotazione	0.7m/sec
Carico max sotto stabilizzatori	4200Kg	Livello d'intensità acustica LWA	80dB
Carico specifico sotto stabilizzatori	21daN/cm ²		

Piattaforma di Lavoro

Portata max	225g
Dimensione cesto (LxPxH)	1.8mx0.7mx1.1m
N° Operatori	2
Rotazione torretta	continua
Rotazione cestello	60°+60°
Presca elettrica	230V
Velocità max vento	12.5m/sec

Legenda

L: Larghezza P: Profondità H: Altezza N°: Numero Tot: Totale