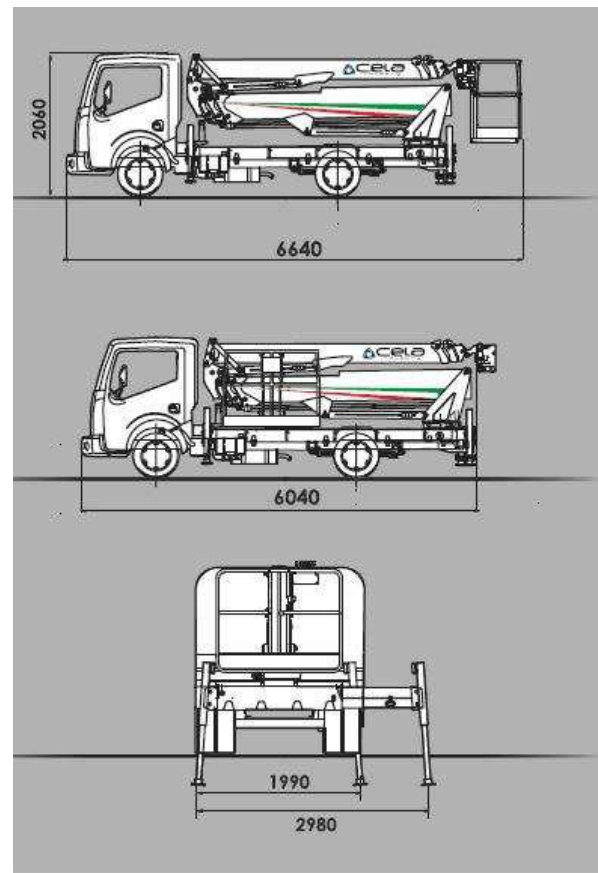
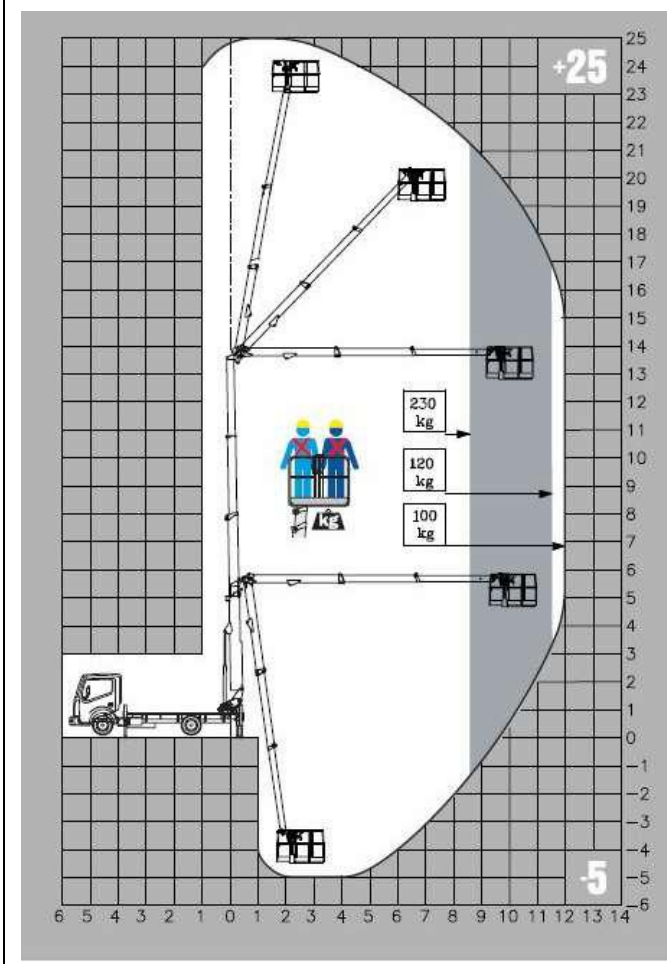


HOIST GmbH S.r.l.

Via Cuma N.28 80100 – Napoli P.IVA: 05837890630

PIATTAFORMA AEREA AUTOCARRATA DT25

Cela S.p.a.



Dati Generali

Altezza massima di lavoro	25m	Altezza massima piano di calpestio cesto	23m
Sbraccio massimo di lavoro	12m	Profondità massima di lavoro	-5m
Portata standard	230kg	Dimensioni cesto alluminio	1400x700x1100mm
Rotazione torretta	1440°	Rotazione cesto	90°+90°
Carico massimo sotto gli stabilizzatori	3500Kg	Massima altezza superabile	14m
Massima pendenza superabile con stabilizzatori	10%	Livello d'intensità acustica (LWA)	80dB

Legenda

H: Altezza L: Larghezza P: Profondità N°: Numero